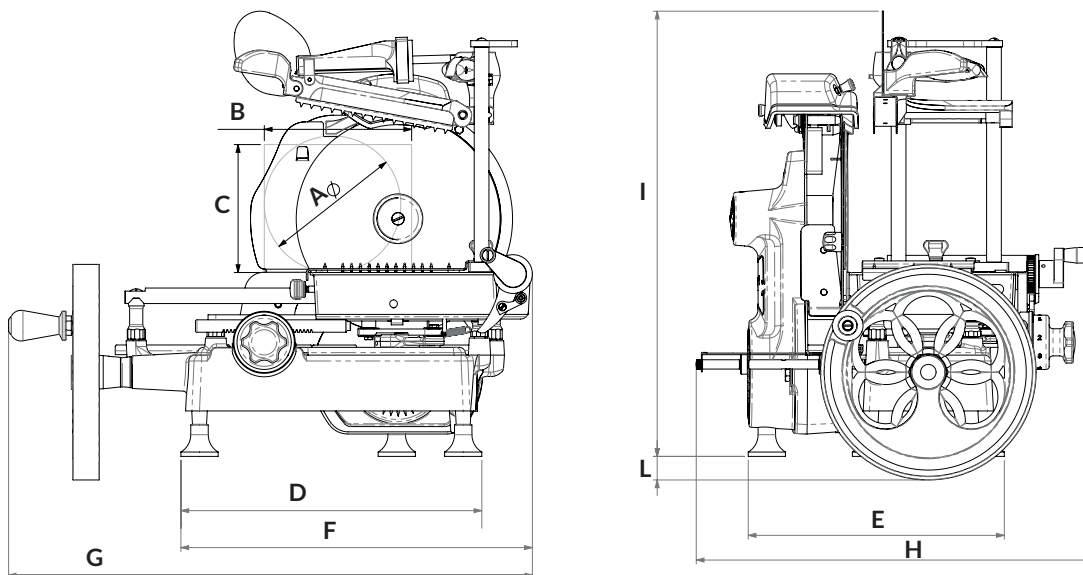


**CARATTERISTICHE TECNICHE | DATA SHEET  
DONNÉES TECHNIQUES | TECHNISCHE DATEN**

**VOLANO B2**



**SPECIFICHE | SPECIFICATIONS  
SPÉCIFICATIONS | TECHNISCHE MERKMALE**

|  |                     |
|--|---------------------|
| ∅ Lama   ∅ Blade   ∅ Lame   ∅ Messer   | 10.4 in             |
| Spessore taglio   Cut thickness<br>Epaisseur de coupe   Schnittbreite                                | 0 - 0.5 in          |
| Capacità di taglio circolare   Capacity (circle)<br>Capacité (cercle)   Leistung (Kreis)             | 7 in                |
| Capacità di taglio rettangolare   Capacity (rectangle)<br>Capacité (rectangle)   Leistung (Rechteck) | 7.5x6.5 in          |
| Peso netto   Net weight   Poids net   Nettogewicht   | 73 lbs              |
| <b>OPZIONI   OPTIONS   OPTIONEN</b>  |                     |
| Piedistallo   Stand   Socle   Sockel   | 24x24x31h - 100 lbs |

**DIMENSIONI  
DIMENSIONS | MASSE**

|   |         |
|---|---------|
| A | 7 in    |
| B | 7.5 in  |
| C | 6.5 in  |
| D | 15.5 in |
| E | 13 in   |
| F | 18.1 in |
| G | 26.5 in |
| H | 20.8 in |
| I | 22.4 in |
| L | 1.3 in  |

**DIMENSIONE IMBALLO | PACKAGING DIMENSIONS | DIM. EMBALLAGE | VERPACK ABMESSUNGEN**

| Modello   Type<br>Modèle   Modell     | Lunghezza   Lenght<br>Longueur   Länge | Profondità   Depth<br>Profondeur   Tiefe | Altezza   Height<br>Hauteur   Höhe | Peso   Weight<br>Poids   Gewicht |
|---------------------------------------|--|--|------------------------------------|----------------------------------|
| B2                                    | 34 in                                  | 31 in                                    | 26 in                              | 110 lbs                          |
| Piedistallo   Stand<br>Socle   Sockel | 28 in                                  | 29 in                                    | 40 in                              | 168 lbs                          |

*Nota: A seguito della continua ricerca per migliorare sempre i nostri prodotti, le specifiche tecniche sono soggette a possibili variazioni  
Note: As we actually strive to improve our products, specifications are necessarily subject to change without notice  
Remarque: En raison de la recherche continue pour améliorer nos produits, les spécifications techniques sont sujettes à des possible variations  
Anmerkung: Aufgrund der ständigen Forschung für die Verbesserung unse rer Produkte, die Produktionsvorgabe können Änderungen zeigen*