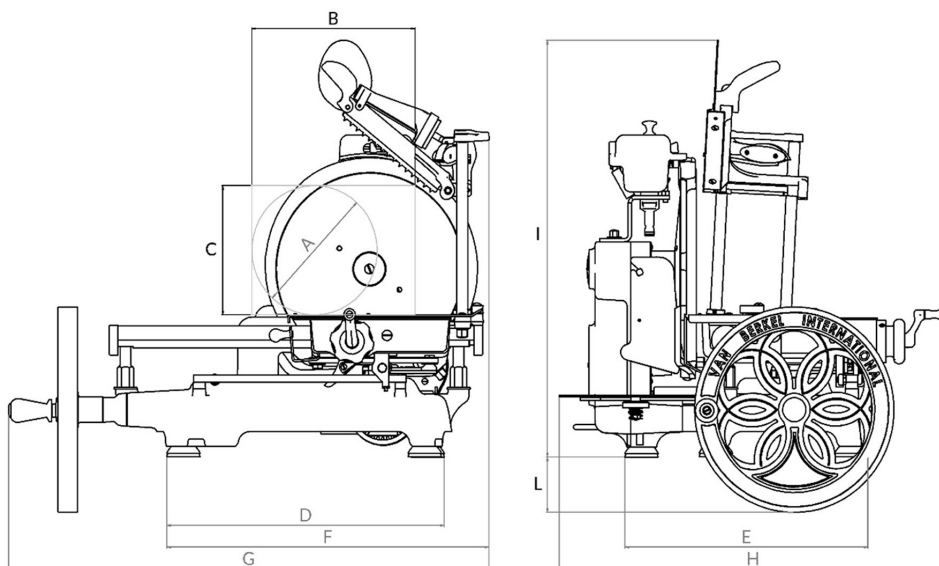


CARATTERISTICHE TECNICHE | DATA SHEET
 DONNÉES TECHNIQUES | TECHNISCHE DATEN

VOLANO B114



SPECIFICHE SPECIFICATIONS SPÉCIFICATIONS TECHNISCHE MERKMALE		DIMENSIONI DIMENSIONS MASSE		
Ø Lama Ø Blade Ø Lame Ø Messer	319 mm	A	215 mm	
Spessore taglio Cut thickness Épaisseur de coupe Schnittbreite	0 - 1,5 mm	B	280 mm	
Capacità di taglio rettangolare Capacity (rectangle) Capacité (rectangle) Leistung (Rechteck)	280x215 mm	C	215 mm	
Capacità di taglio circolare Capacity (circle) Capacité (cercle) Leistung (Kreis)	215 mm	D	470 mm	
Peso netto Net weight Poids net Nettogewicht	55 kg	E	415 mm	
		F	555 mm	
OPZIONI OPTIONS OPTIONEN	58x58x78h - 45 kg	G	825 mm	
		H	670 mm	
Piedistallo Stand Socle Sockel		I	700 mm	
		L	95 mm	
DIMENSIONE IMBALLO PACKAGING DIMENSIONS DIM. EMBALLAGE VERPACK ABMESSUNGEN				
Modello Type Modèle Modell	Lunghezza Length Longueur Länge	Profondità Depth Profondeur Tiefe	Altezza Height Hauteur Höhe	Peso Weight Poids Gewicht
B114	86 cm	79 cm	66 cm	65 kg
Piedistallo Stand Socle Sockel	70 cm	73 cm	100 cm	76 kg

Nota: A seguito della continua ricerca per migliorare sempre i nostri prodotti, le specifiche tecniche sono soggette a possibili variazioni
 Note: As we actually strive to improve our products, specifications are necessarily subject to change without notice
 Remarque: En raison de la recherche continue pour améliorer nos produits, les spécifications techniques sont sujettes à des possible variations
 Anmerkung: Aufgrund der ständigen Forschung für die Verbesserung unserer Produkte, die Produktionsvorgabe können Änderungen zeigen