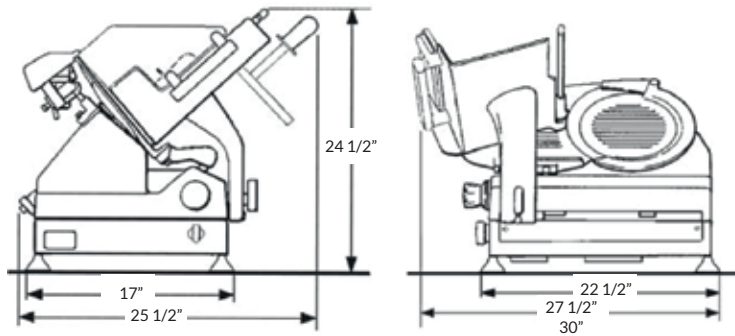


# CX MATIC 33

ELECTRIC



	Ø Lama Ø Blade Ø Lame Ø Messer	Spessore taglio Cut thickness Epaisseur de coupe Schmittbreite	Peso netto Net weight Poids net Nettogewicht	Capacità di taglio (rett.) Cutting capacity (rect.) Capacité de découpe (rect.) Schmittleistung (rechteckig)	Capacità di taglio (circ.) Cutting capacity (circ.) Capacité de découpe (circ.) Schmittleistung (rund)	Potenza motore Motor rating Puissance moteur Motorleistung	Specifiche elettriche Electrical specifications Caractéristiques électriques Elektrische Eigenschaften
	inches	inches	pounds	inches	inches	HP	V - Hz

CX MATIC 33	13"	0 - 9/16"	130lbs	10"x6 1/4"h	9 1/4"	2/3	120/60
-------------	-----	-----------	--------	-------------	--------	-----	--------