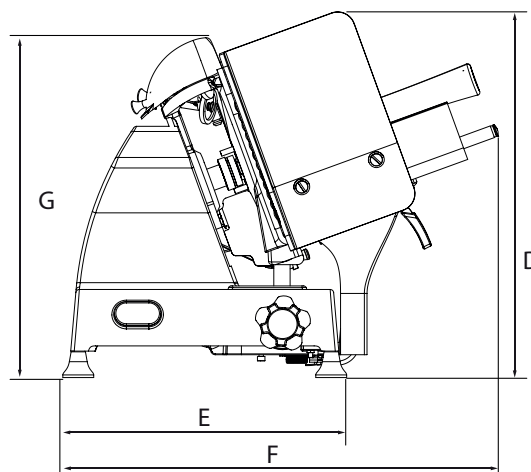
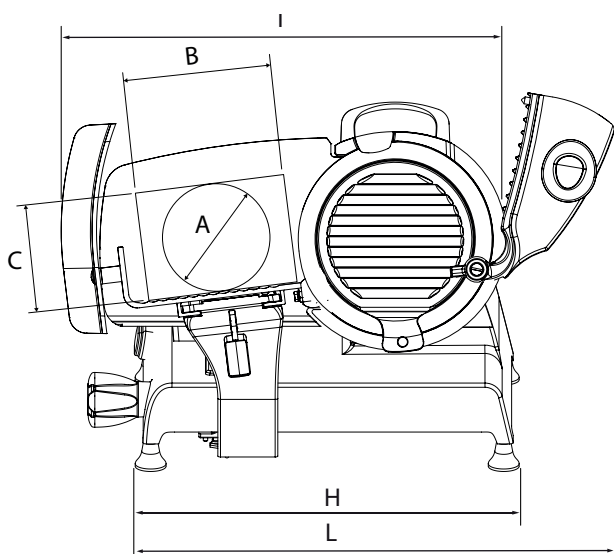


**CARATTERISTICHE TECNICHE | DATA SHEET  
DONNÉES TECHNIQUES | TECHNISCHE DATEN**

**RED LINE 220-250**



|   | SPECIFICHE   SPECIFICATIONS<br>SPÉCIFICATIONS   TECHNISCHE MERKMALE |                | DIMENSIONI<br>DIMENSIONS   MASSE |                    |
|---|---|----------------|----------------------------------|--------------------|
|   | RL220   | RL250          | RL220                            | RL250              |
| ∅ Lama   ∅ Blade   ∅ Lame   ∅ Messer  | 220 mm  | 250 mm         | <b>A</b><br>168 mm               | <b>A</b><br>178 mm |
| Spessore taglio   Cut thickness<br>Épaisseur de coupe   Schnittbreite   | 0 - 14 mm   | 0 - 14 mm      | <b>B</b><br>185 mm               | <b>B</b><br>185 mm |
| Capacità di taglio circolare   Capacity (circle)<br>Capacité (cercle)   Leistung (Kreis)                        | 168 mm  | 178 mm         | <b>C</b><br>160 mm               | <b>C</b><br>175 mm |
| Capacità di taglio rettangolare<br>Capacity (rectangle)<br>Capacité (rectangle)<br>Leistung (Rechteck)          | 185x160 mm  | 185X175 mm     | <b>D</b><br>395 mm               | <b>D</b><br>395 mm |
| Peso netto   Net weight<br>Poids net   Nettogewicht   | 22 kg   | 22 kg          | <b>E</b><br>320 mm               | <b>E</b><br>320 mm |
| Potenza motore   Motor rating<br>Puissance moteur   Motorleistung   | 0,19 kW   | 0,19 kW        | <b>F</b><br>505 mm               | <b>F</b><br>505 mm |
| Specifiche elettriche<br>Electrical specifications<br>Caractéristiques électriques<br>Elektrische Eigenschaften | 230 V<br>50 Hz  | 230 V<br>50 Hz | <b>G</b><br>390 mm               | <b>G</b><br>390 mm |
|   |   |                | <b>H</b><br>435 mm               | <b>H</b><br>435 mm |
|   |   |                | <b>I</b><br>490 mm               | <b>I</b><br>515 mm |
|   |   |                | <b>L</b><br>580 mm               | <b>L</b><br>570 mm |

*Nota: A seguito della continua ricerca per migliorare sempre i nostri prodotti, le specifiche tecniche sono soggette a possibili variazioni  
Note: As we actually strive to improve our products, specifications are necessarily subject to change without notice  
Remarque: En raison de la recherche continue pour améliorer nos produits, les spécifications techniques sont sujettes à des possible variations  
Anmerkung: Aufgrund der ständigen Forschung für die Verbesserung unserer Produkte, die Produktionsvorgabe können Änderungen zeigen*